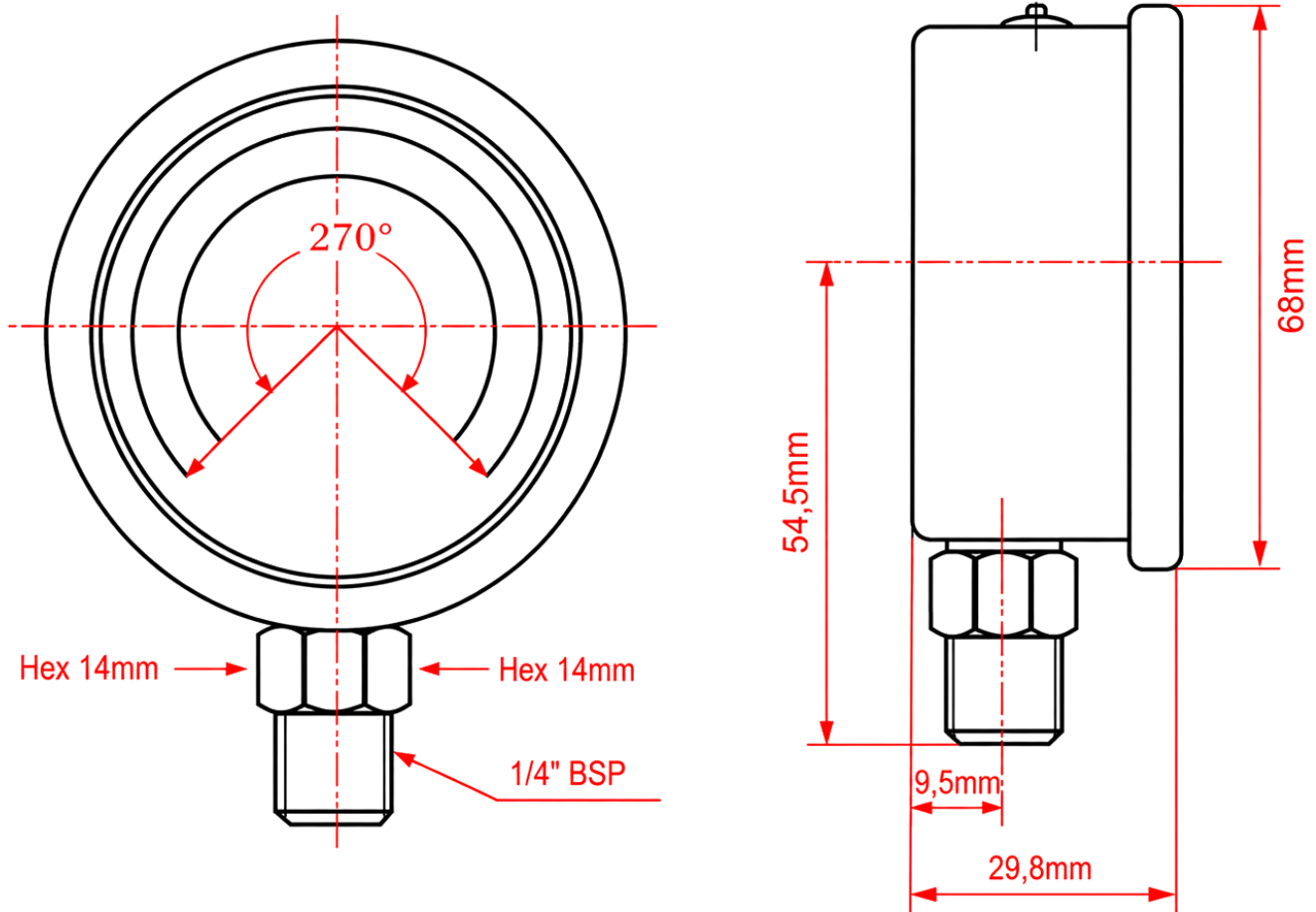


# DIMENZIJE - TEHNIČNI LIST

## DIMENSIONS - TECHNICAL DATA SHEET

### MANOMETER DN63 VERTICAL 1/4



Šifra / Code	Navoj / Thread (" BSP)	Skala / Scale (bar)	Material
11354	1/4	0-4	<p><b>Ohišje / Case:</b> nerjaveče jeklo 304 / stainless steel 304</p> <p><b>Obroč / Ring:</b> nerjaveče jeklo 304 / stainless steel 304</p> <p><b>Steklo / Window:</b> polikarbonat (steklo) / polycarbonate (glass)</p> <p><b>Priključek / Socket &amp; Connection:</b> medenina / brass</p>
11353	1/4	0-6	
11352	1/4	0-10	
11351	1/4	0-12	
11350	1/4	0-16	
11349	1/4	0-20	
11348	1/4	0-25	
11347	1/4	0-40	
11346	1/4	0-60	
11345	1/4	0-100	
11344	1/4	0-160	
10267	1/4	0-250	
10581	1/4	0-315	
10582	1/4	0-400	
10583	1/4	0-600	

Natančnost / Accuracy: 1,6%

Temperaturno območje / Temperature: -10 - +60



## SKALE / SCALE

